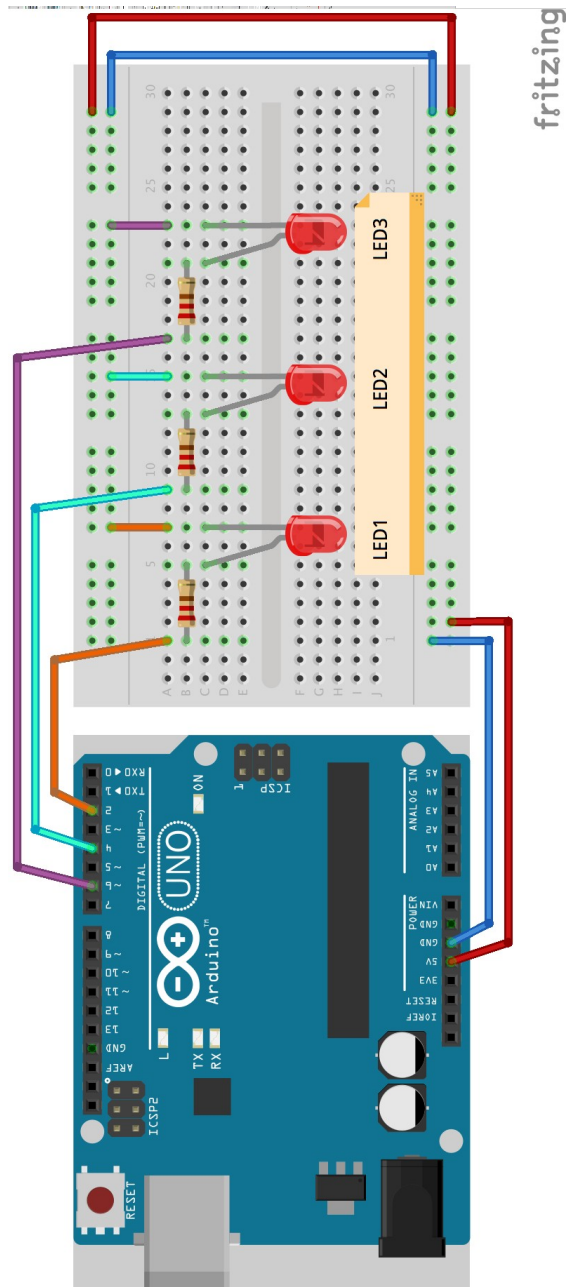


Programme 3 Leds

Exemple de feu tricolore
Schéma réalisé sous Fritzing



Le programme pas à pas :

```
int pinLed1, pinLed2, pinLed3; //on peut déclarer plusieurs variables
```

```
void setup()
{
  //initialisation des variables
  pinLed1 = 2;
  pinLed2 = 4;
  pinLed3 = 6;
  //initialisation des modes
  pinMode(pinLed1, OUTPUT);
  pinMode(pinLed2, OUTPUT);
  pinMode(pinLed3, OUTPUT);
  //mise à 0V de chaque pin
  digitalWrite(pinLed1, LOW);
  digitalWrite(pinLed2, LOW);
  digitalWrite(pinLed3, LOW);
}
void loop()
{
  //test allumage et repérage des LEDS
  digitalWrite(pinLed1, HIGH);
  delay(500);
  digitalWrite(pinLed2, HIGH);
  delay(500);
  digitalWrite(pinLed3, HIGH);
  delay(500);
  //on éteint tout
  digitalWrite(pinLed1, LOW);
  digitalWrite(pinLed2, LOW);
  digitalWrite(pinLed3, LOW);
  delay(500);
}
```

Réaliser le schéma avec le logiciel Fritzing
Ecrire le programme dans la console Arduino
Réaliser le montage
Passer à la phase de test

Bon travail à tous